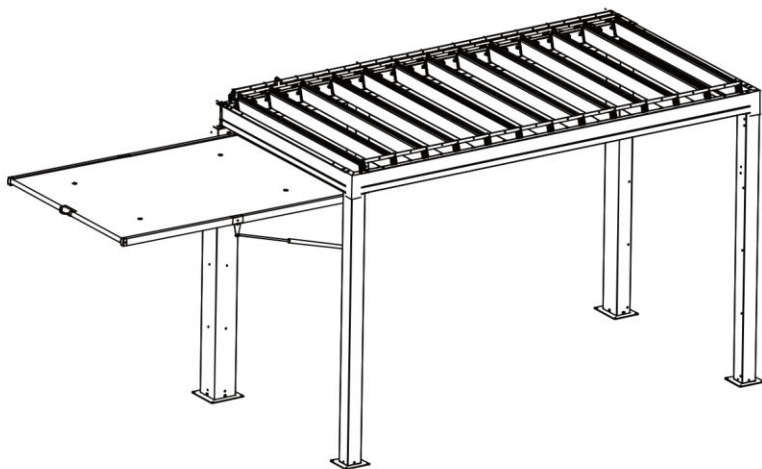


---

165752

---



2



30 min

## **DŮLEŽITÉ**

Před zahájením montáže tohoto produktu zkontrolujte stav všech dílů. Technický list použijte pouze k adekvátnímu produktu. V případě přítomnosti zasouvacích spojů se pro snazší montáž doporučuje ošetřit styčné plochy k tomu určeným mazivem. Na místa, kde se sloupky / žlaby spojují, musí být aplikováno silikonové těsnění. Otočné střešní pásy by měly být položeny na sebe v uzavřené poloze, která zaručuje voděodolnost. Produkt je schopen odolat lehce zhošeným meteorologickým vlivům. Pergoly a altány mohou podléhat stavebnímu povolení.

# **POKYNY K UŽÍVÁNÍ**

## **1/ Obecné**

### **Vlastnosti**

Rám produktu je tvořen hliníkovými díly (pro zachování nízké hmotnosti) a lakovanými ocelovými díly (pro konstrukční pevnost). Hliník je lehký, odolný materiál, který nekoroduje. Lakovaná ocel je pokryta ochranným nátěrem proti korozi. Případné závěsy jsou vyrobeny z polyesteru, syntetické tkaniny, která nabízí dobrou odolnost proti roztržení a prodlení. Okenice jsou vyrobeny z textalínu, tkaniny složené z polyesterových vláken potažených PVC nátěrem.

### **Montáž**

Montáž tohoto produktu vyžaduje ponechání vůle mezi jednotlivými díly. Je obvyklé pozorovat mezery / prověšení, které může dosáhnout několika milimetrů. Tato tolerance je nutná pro správnou kompletaci a nevede k žádné ztrátě funkce vašeho produktu.

### **Nepravidelný vzhled**

Každý produkt je vyráběn a montován průmyslově z dílů, jejichž povrchová úprava se provádí individuálně, před montáží. Tyto kovové části mohou vykazovat známky vzhledových nepravidlostí pocházejících jak z procesu povrchové úpravy, tak z montážních operací. Konečný vzhled produktu je tedy přímo spojen s těmito možnými nesrovnalostmi.

### **Pravidelnost švů**

Přestože věnujeme zvláštní pozornost kvalitě a pravidelnosti švů, je možné si všimnout, že některé nitě nejsou po zapořítí švu přestřihány. Nehrozí riziko rozevření švu. Tyto nitě postačí přestřihnout nůžkami.

### **Odvod vody**

K dispozici jsou očka, která usnadňují odvádění vody a brání jejímu nahromadění. Je proto normální pozorovat stékání deště těmito očky.

## **2/ Opatření**

Nemůžeme zaručit plnohodnotnou funkčnost produktu v náročných atmosferických podmínkách. Při silném větru, bouřce, krupobití nebo vydatných srážkách doporučujeme plátno demontovat. V těchto podmínkách se doporučuje nebyť pod konstrukcí ani v její blízkosti. Po každé výše uvedené události doporučujeme zkontrolovat celkový stav a pevnost konstrukce před použitím. Hromadění vody, listů nebo předmětů na plátně přispívá k jeho degradaci. Nezapomeňte jej pravidelně čistit a odstraňovat případné vodní kapsy. Nedoporučujeme montovat svítidlo nebo jiný zdroj tepla na konstrukci v kontaktu s plátnem nebo v jeho blízkosti. Doporučujeme vyvarovat se kontaktu plátna s ostrými předměty. Pozor také na popáleniny od cigaret.

### **3/ Údržba a stárnutí**

Je normální zaznamenat přirozené opotřebení produktu v průběhu času v podobě změny barev, stavu povrchu a dotažení šroubovaných prvků.

#### **Vystavení UV záření**

V průběhu času můžete vidět změnu barvy materiálů vystavených UV záření. Tento vývoj barev vystavených vnějším vlivům je normální a týká se zejména jasných barev.

#### **Utažení**

Montážní části vašeho produktu se časem uvolní. Myslete na jejich pravidelné utahování.

#### **Každodenní údržba**

Váš výrobek je vystaven vnějším vlivům, proto je nutné jej pravidelně čistit. Skvrny ihned odstraňte. Čistěte vlhkým hadříkem namočeným v teplé mýdlové vodě nebo specifickým přípravkem. Důkladně opláchněte. Dokončete čistým, suchým hadříkem. V případě pochybností se obraťte na prodejce. Při absenci pravidelného čištění se váš produkt notně zhorší.

#### **Povětrnostní podmínky**

Venkovní nábytek je navržen pro použití v běžných venkovních povětrnostních podmínkách. Silná klimatická rizika nebo výjimečné povětrnostní podmínky mohou mít dopad na vzhled, správné použití a životnost produktu. Důrazně se doporučuje používat plachtu s ventilačním systémem během sezóny, kdy produkt zůstává venku.

#### **Děšť a vlhkost**

Umístění produktu v extrémně vlhkých podmínkách může vést ke korozi.

#### **Ochrana šroubů a svorek konstrukce**





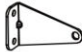





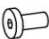
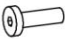

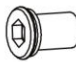


Ocel je materiál, který následkem vystavení vnějším vlivům přirozeně oxiduje. Vzniku rzi zabraňuje lak na ocel. Tato vrstva však postupně mizí a je nutné ji pravidelně obnovovat. Za tímto účelem aplikujte na začátku a na konci sezóny antikorozní aerosol. Předmětem takové úpravy musí být i šrouby a svorky. Pokud se přes to všechno objeví rez, lze ji snadno ošetřit a odstranit běžnými přípravky.

#### **Teplotní podmínky**

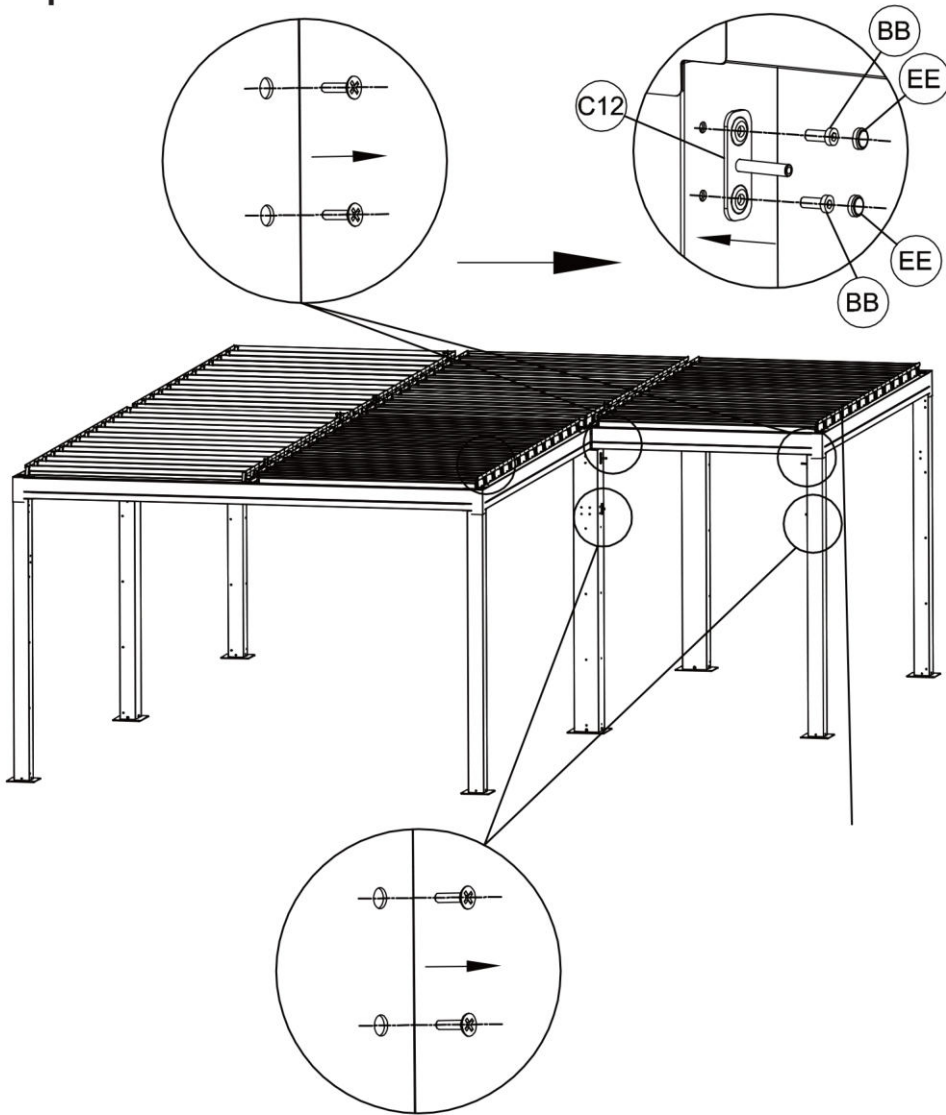
Tkanina záclon není odolná vůči nízkým teplotám, které by pravděpodobně změny stav jejich povrchu. Jsou také citlivé na okolní vlhkost. Závěsy je proto vhodné skladovat v suché, větrané místnosti. Před jakýmkoli skladováním závěsy dobře očistěte a vysušte, zabráníte tak vzniku nepříjemného zápachu nebo plísní.





#### **Voděodolnost**

Voděodolná úprava materiálu v důsledku vnějších vlivů časem mizí. Pro zachování voděodolnosti je třeba pravidelně ošetřovat.

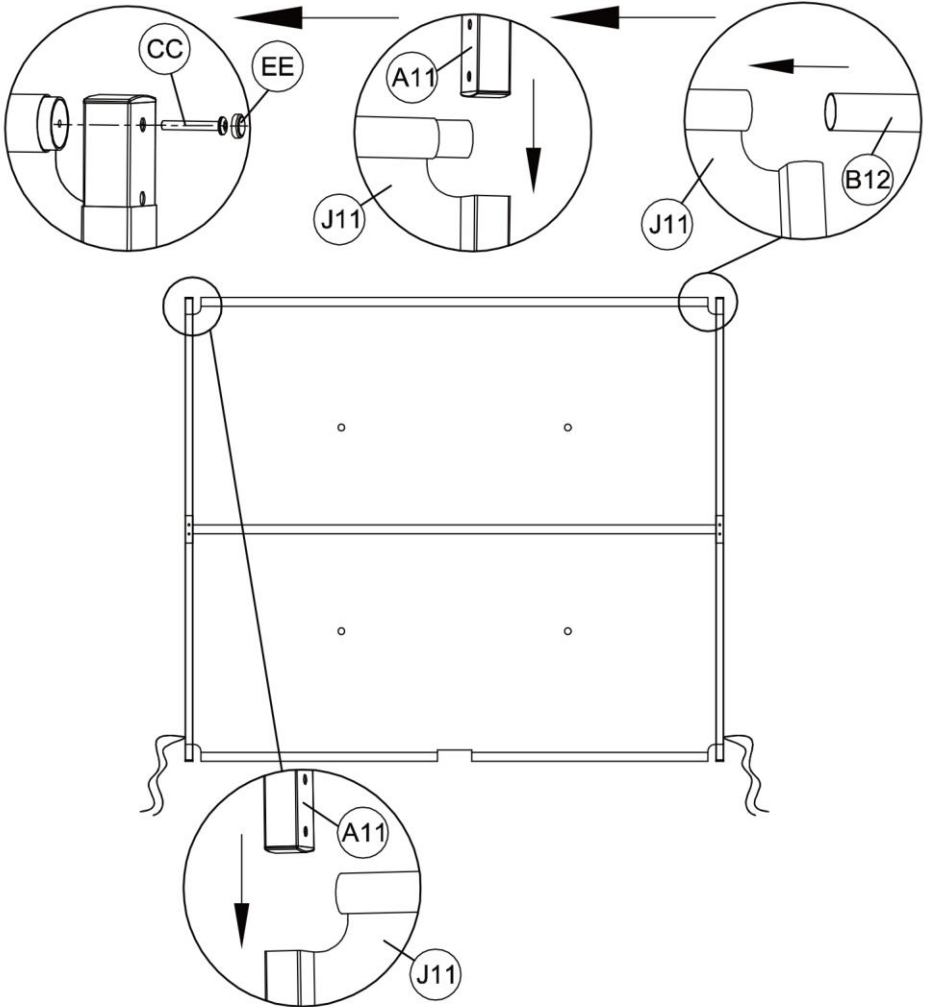
A11		2	5.34x3.34 x204 cm	
B12		3	φ 3.6x 151.5 cm	
C11		2		
C12		2		
D11		2		
E12		2		
F11		1		
G11		2		
H11		2		
J12		1		
AA		2	M6x10 mm	
BB		16	M6x15 mm	
CC		6	M6x50 mm	
DD		2	M6x12 mm	
EE		26		
FF		2		

1



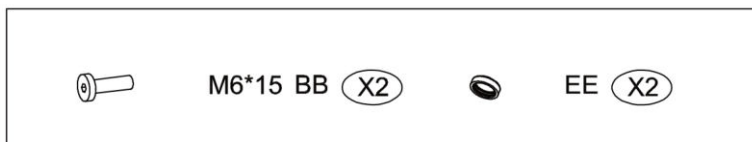
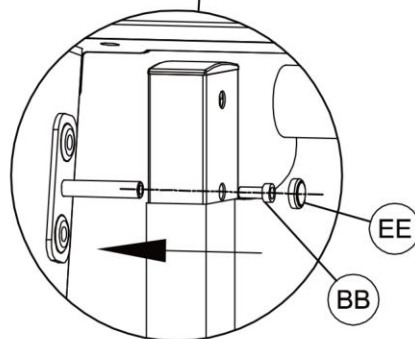
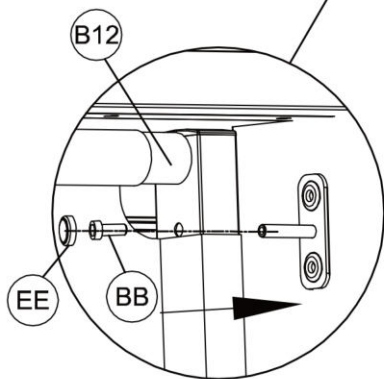
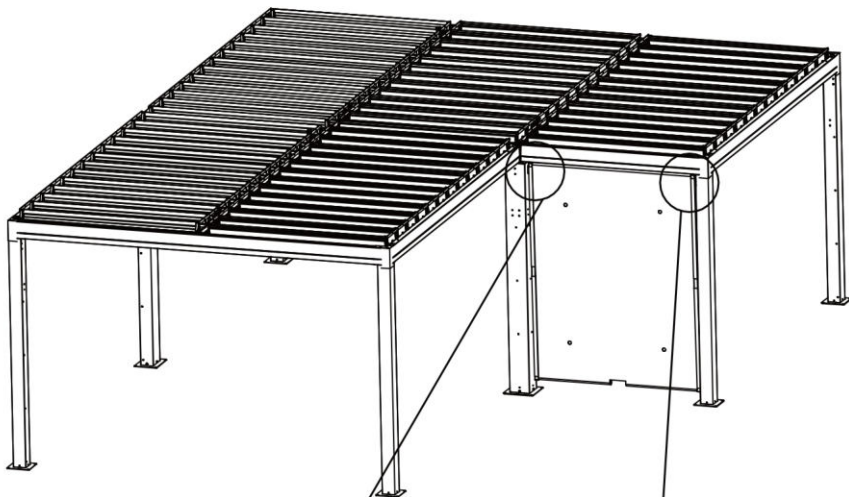
- |   |       |   |     |    |
|---|-------|---|-----|----|
|  | M6*15 |  | C12 | X2 |
|  | BB    |  | EE  | X4 |

2



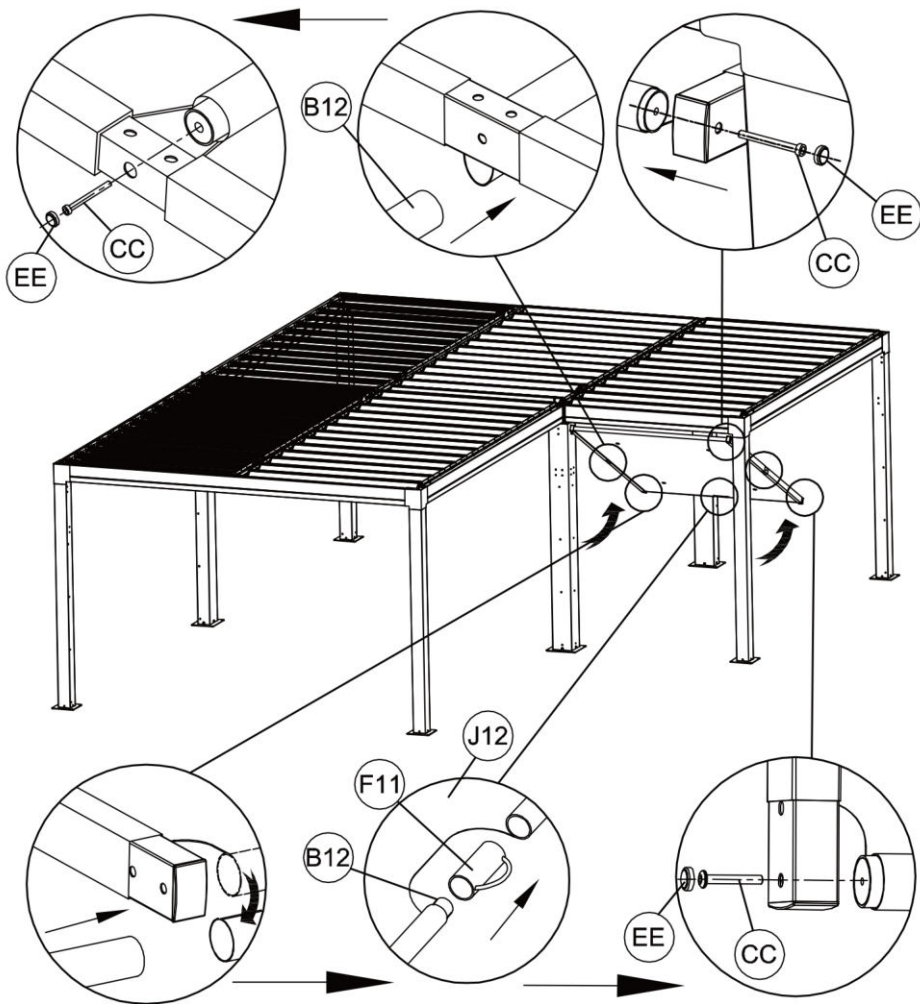
- |  |       |      |
|--|-------|------|
|  | B12   | (X1) |
|  | A11   | (X2) |
|  | EE    | (X1) |
|  | J12   | (X1) |
|  | M6*50 | (X1) |
|  | CC    | (X1) |

3



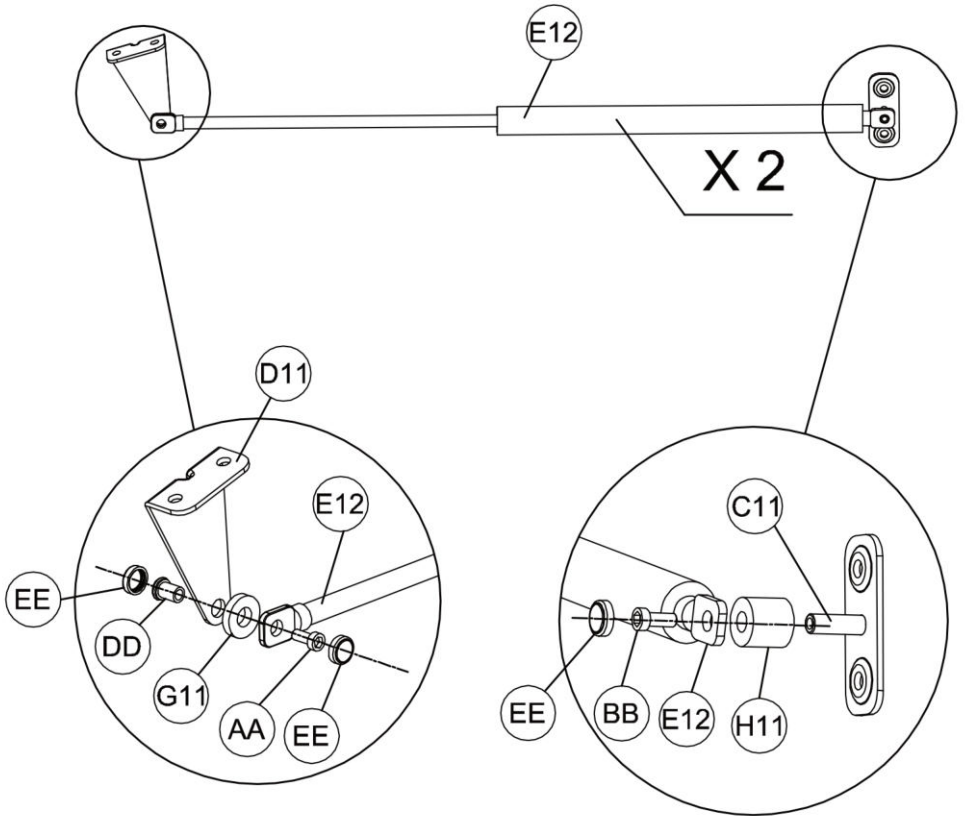


4



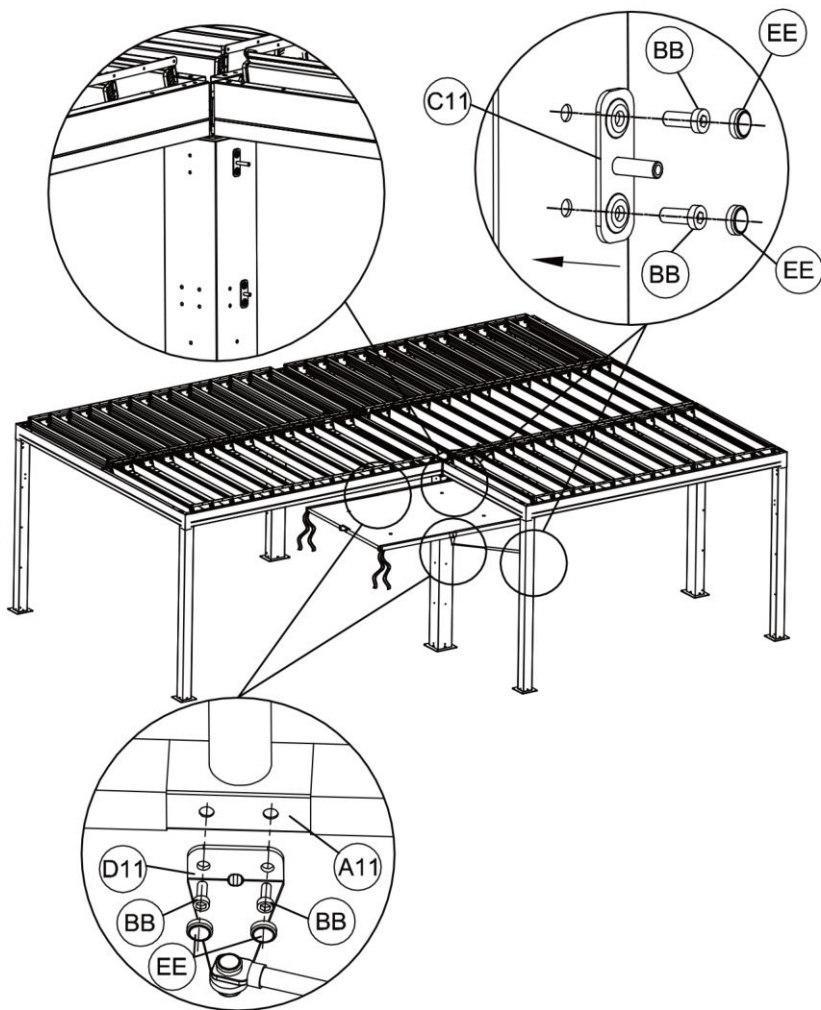
- B12 (X2)
- F11 (X1) M6\*50 CC (X5) EE (X5)

5



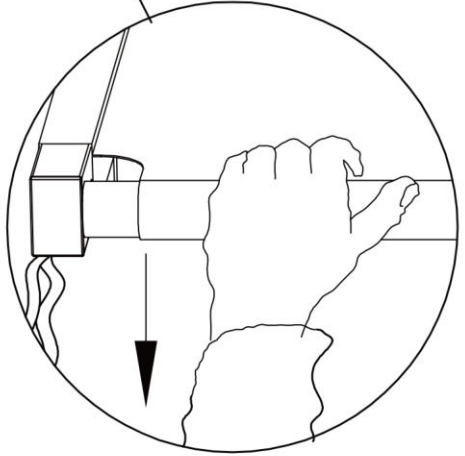
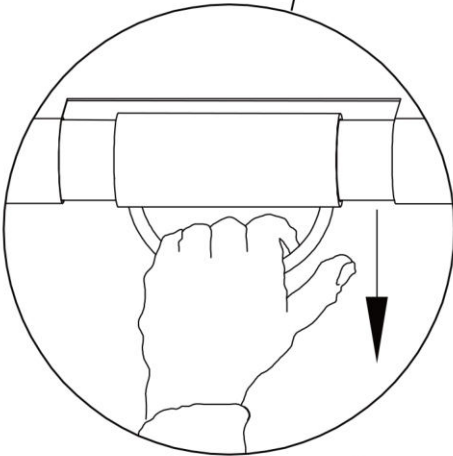
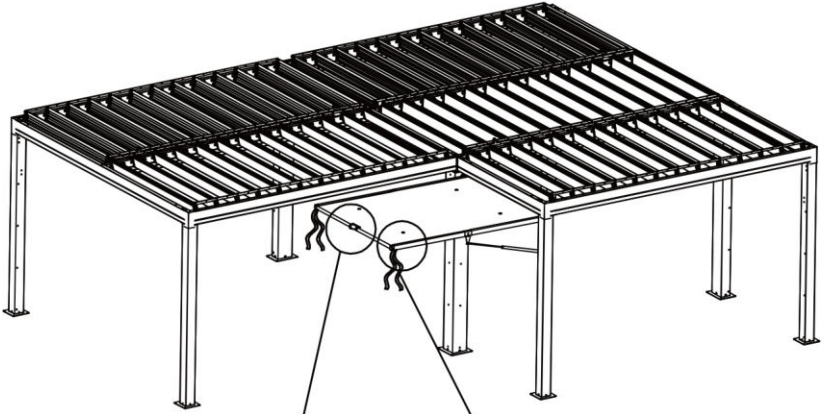
- |  |          |    |  |          |    |
|--|----------|----|--|----------|----|
|  | E12      | X2 |  | C11      | X2 |
|  | D11      | X2 |  | G11      | X2 |
|  | H11      | X2 |  | M6*10 AA | X2 |
|  | M6*15 BB | X2 |  | M6*12 DD | X2 |
|  | EE       | X6 |  |          |    |

6

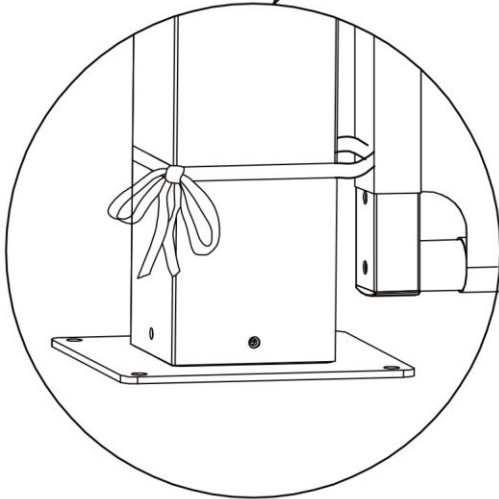
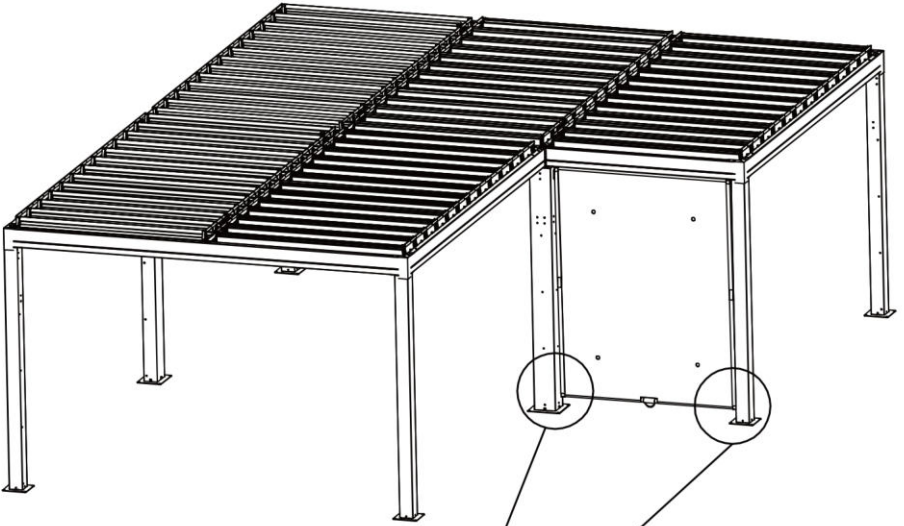


 M6\*15   **BB** (X8)    **EE** (X8)

7



8



## **VAROVÁNÍ**

Instalaci musí provádět dospělé osoby.

Musí se provádět za klidného počasí.

Produkt je určen k instalaci na pevnou podložku.

Upevňovací sada není součástí dodávky.

Doporučujeme zakoupit upevňovací sadu adekvátní k typu produktu.

Instalace by měla být provedena odborným pracovníkem.

Nemůžeme zaručit plnohodnotnou funkčnost produktu v náročných atmosférických podmínkách.

Při silném větru, bouřce, krupobití nebo silném dešti není vhodné být pod konstrukcí nebo v její blízkosti.

Po výše uvedené události doporučujeme zkontrolovat celkový stav a pevnost konstrukce před použitím.

Tento manuál uschovejte.