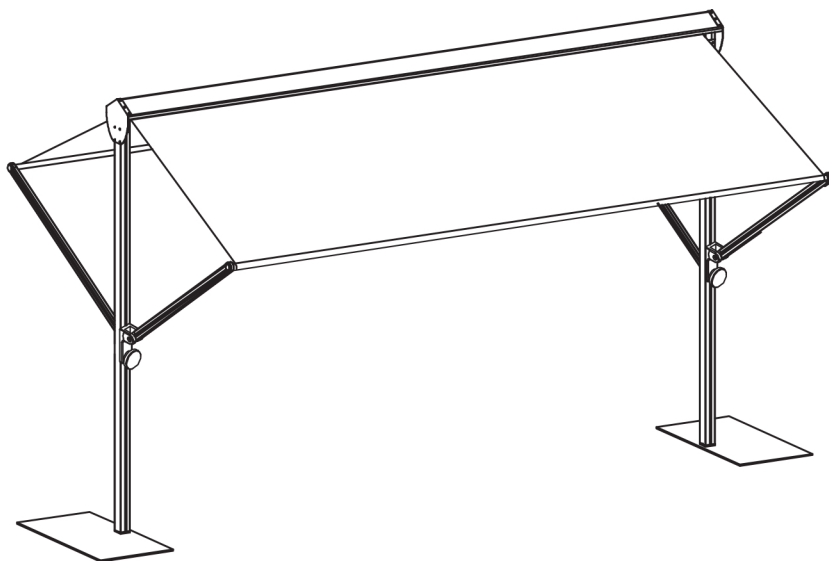


---

165700

---



Určeno k instalaci na pevnou podložku.  
Upevňovací sada není součástí dodávky.  
Doporučujeme zakoupit upevňovací sadu adekvátní k typu produktu.  
Instalace by měla být provedena odborným pracovníkem.



2



60 min

# **POKYNY K UŽÍVÁNÍ**

## **1/ Obecné**

### **Vlastnosti**

Rám produktu je tvořen hliníkovými díly (pro zachování nízké hmotnosti) a lakovanými ocelovými díly (pro konstrukční pevnost). Hliník je lehký, odolný materiál, který nekoroduje. Lakovaná ocel je pokryta ochranným nátěrem proti korozi. Polyester je syntetická tkanina, která nabízí dobrou odolnost proti roztržení a oděru.

### **Montáž**

Montáž tohoto produktu vyžaduje ponechání vůle mezi jednotlivými díly. Je obvyklé pozorovat mezery / prověšení, které může dosáhnout několika milimetrů. Tato tolerance je nutná pro správnou kompletaci a nevede k žádné ztrátě funkce vašeho produktu.

### **Nepravidelný vzhled**

Každý produkt je vyráběn a montován průmyslově z dílů, jejichž povrchová úprava se provádí individuálně, před montáží. Tyto kovové části mohou vykazovat známky vzhledových nepravidelostí pocházejících jak z procesu povrchové úpravy, tak z montážních operací. Konečný vzhled produktu je tedy přímo spojen s těmito možnými nesrovnalostmi.

### **Pravidelnost švů**

Přestože věnujeme zvláštní pozornost kvalitě a pravidelnosti švů, je možné si všimnout, že některé nitě nejsou po zapořítí švu přestřiženy. Nehrozí riziko rozevření švu. Tyto nitě postačí přestřihnout nůžkami.

### **Odvod vody**

K dispozici jsou očka, která usnadňují odvádění vody a brání jejímu nahromadění na hadříku. Je proto normální pozorovat stékání deště těmito očky.

## **2/ Opatření**

Nemůžeme zaručit plnohodnotnou funkčnost produktu v náročných atmosferických podmínkách. Při silném větru, bouřce, krupobití nebo vydatných srážkách doporučujeme plátno demontovat. V těchto podmínkách se doporučuje nebyť pod konstrukcí ani v její blízkosti. Po každé výše uvedené události doporučujeme zkontrolovat celkový stav a pevnost konstrukce před použitím. Hromadění vody, listů nebo předmětů na plátně přispívá k jeho degradaci. Nezapomeňte jej pravidelně čistit a odstraňovat případné vodní kapsy. Nedoporučujeme montovat svítilno nebo jiný zdroj tepla na konstrukci v kontaktu s plátnem nebo v jeho blízkosti. Doporučujeme vyvarovat se kontaktu plátna s ostrými předměty. Pozor také na popáleniny od cigaret.

### **3/ Údržba a stárnutí**

Je normální zaznamenat přirozené opotřebení produktu v průběhu času v podobě změny barev, stavu povrchu a dotažení šroubovaných prvků.

#### **Vystavení UV záření**

V průběhu času můžete vidět změnu barvy materiálů vystavených UV záření. Tento vývoj barev vystavených vnějším vlivům je normální a týká se zejména jasných barev.

#### **Utažení**

Montážní části vašeho produktu se časem uvolní. Myslete na jejich pravidelné utahování.

#### **Každodenní údržba**














Váš výrobek je vystaven vnějším vlivům, proto je nutné jej pravidelně čistit. Skvrny ihned odstraňte. Čistěte vlhkým hadříkem namočeným v teplé mýdlové vodě nebo specifickým přípravkem. Důkladně opláchněte. Dokončete čistým, suchým hadříkem. V případě pochybností se obraťte na prodejce. Při absenci pravidelného čištění se váš produkt notně zhorší.





















#### **Povětrnostní podmínky**

Venkovní nábytek je navržen pro použití v běžných venkovních povětrnostních podmínkách. Silná klimatická rizika nebo výjimečné povětrnostní podmínky mohou mít dopad na vzhled, správné použití a životnost produktu. Důrazně se doporučuje používat plachtu s ventilačním systémem během sezóny, kdy produkt zůstává venku.

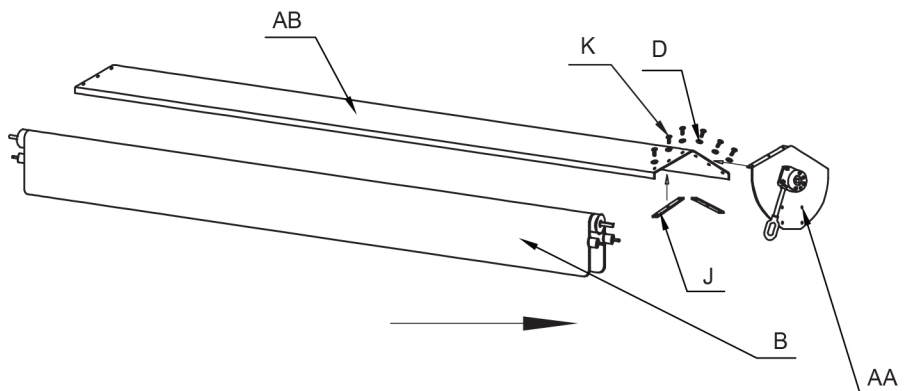
## **POKYNY K MONTÁŽI**

Pro zlepšení pevnosti celku doporučujeme konstrukci vždy spojit se zemí. Montáž musí být provedena za klidného počasí. Montáž musí provádět dospělá osoba. Pozor na nebezpečí skřípnutí během instalace. Šrouby úplně neutahujte, dokud vše nesmontujete. Používejte na rovném povrchu. Nedovoďte dětem, aby s produktem manipulovaly samy. Před zahájením montáže zkontrolujte přítomnost a stav dílů. Nábytek nesestavujte ani nepoužívejte, pokud jsou některé díly rozbité, poškozené nebo chybí. Používejte pouze dodané nebo doporučené nástroje. Upevňovací prvky správně utáhněte pomocí dodaných nebo doporučených nástrojů. Nesprávná montáž může vést k pozdějším problémům se sestavou nebo jednotlivými díly. Všechny upevňovací prvky by měly být vždy řádně utaženy a pravidelně kontrolovány a v případě potřeby dotaženy.

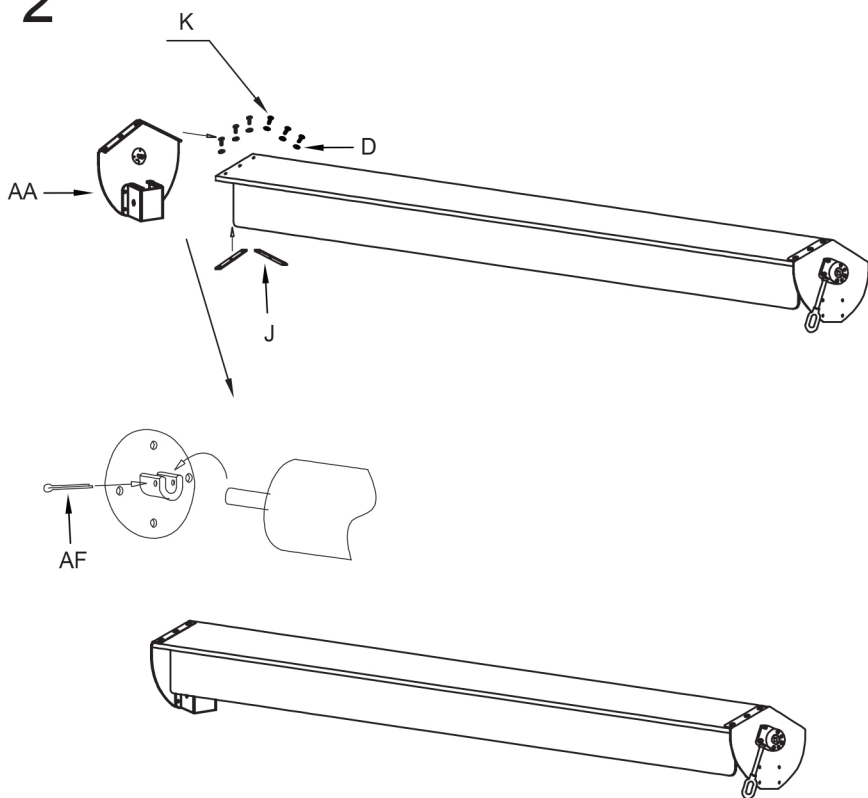
	A		2	2500×70×65
	B		1	3990×70
	C		2	φ38×3905
	D		12	φ6×1
	E		2	65×70×300
	F		2	490×990×8
	G		4	φ42×16
	H		4	1650×56×22
	I		4	φ56×37
	J		4	130×12×5
	K		12	M6×15
	L		1	φ14×1520
	M		12	M8×16

	N		8	φ30×10
	O		4	M8×45
	P		2	φ10
	Q		4	80×38×7
	R		8	M8
	S		4	76×34×3
	T		4	80×38
	U		2	M10
	V		4	M8×48
	W		4	ST4.2×13
	X		4	110×42×58
	Y		4	φ21×17
	Z		4	M8
	AA		1	270×256×2.75
	AB		1	260×95× 1.8×4000
	AC		2	φ10
	AD		4	M8×38
	AE		2	M10×84
	AF		1	φ3×30
	AG		4	37×120.5×15.3

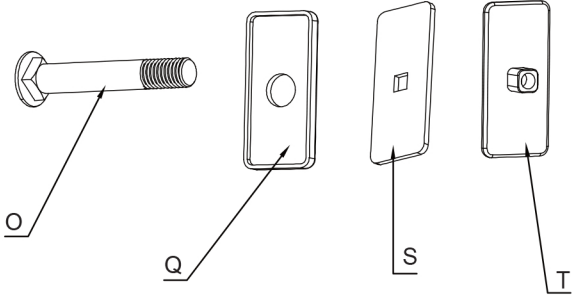
1



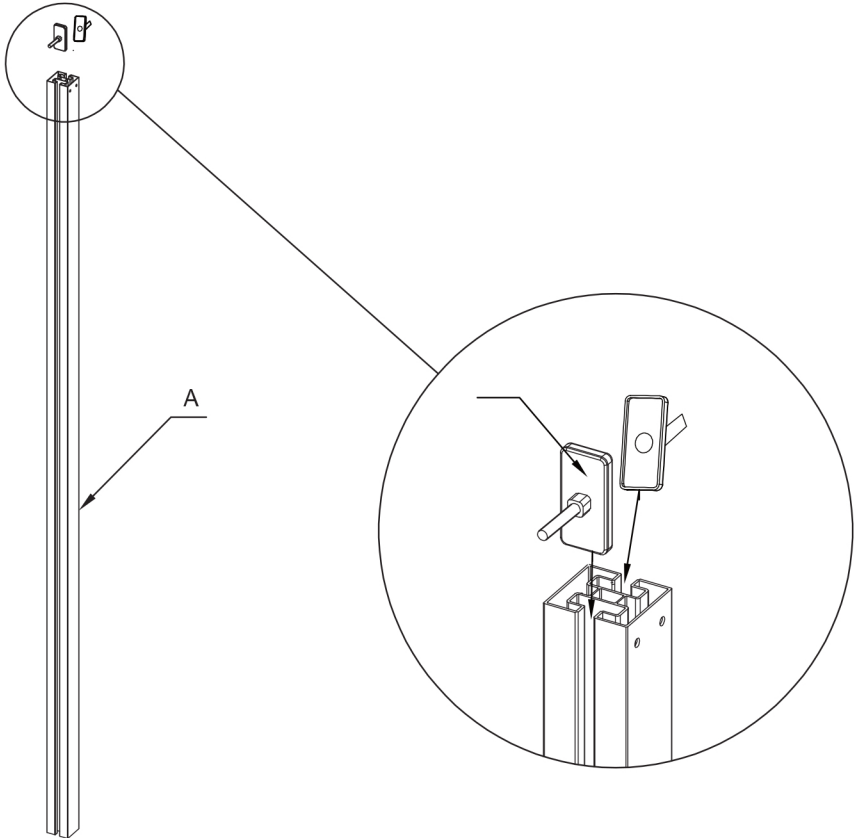
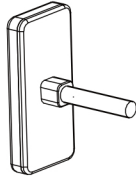
2



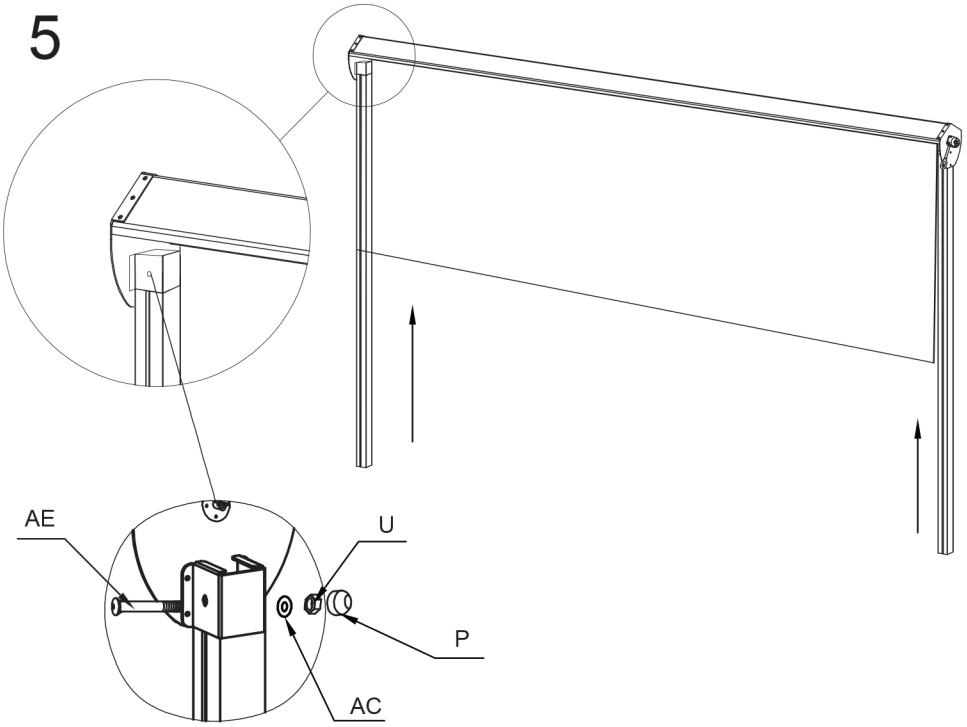
3



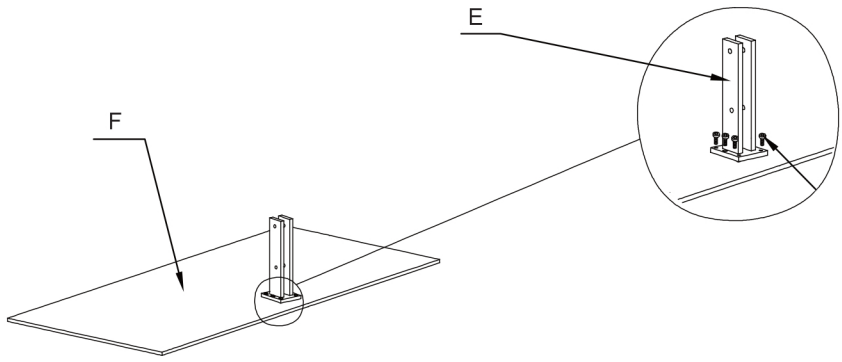
4



5

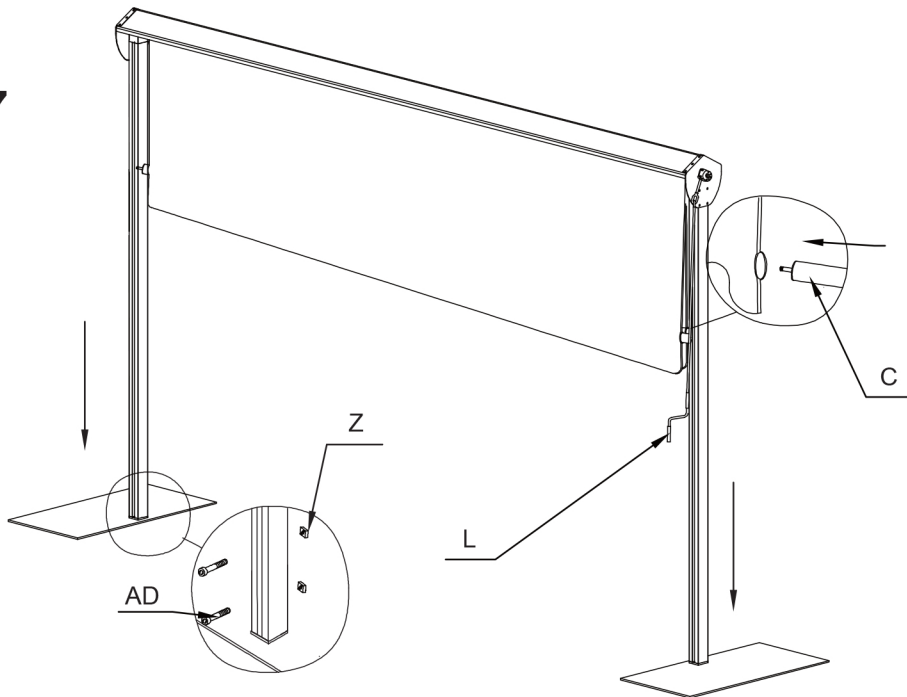


6

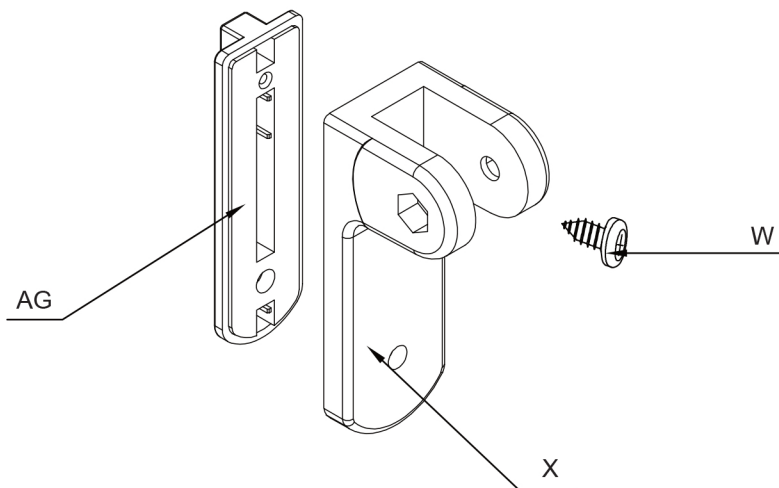




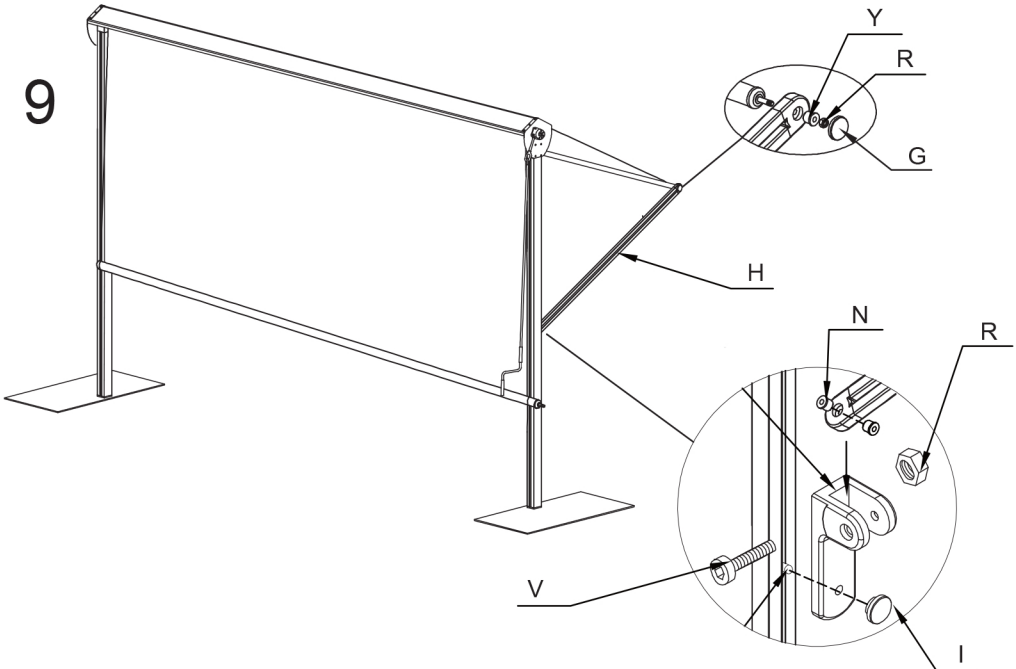
7



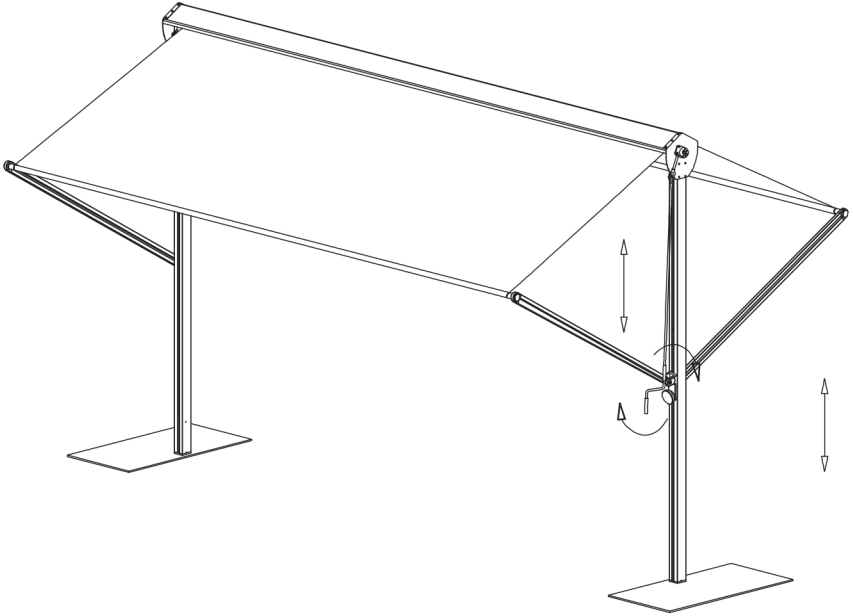
8



9



10



## **VAROVÁNÍ**

Instalaci musí provádět dospělé osoby.

Musí se provádět za klidného počasí.

Produkt je určen k instalaci na pevnou podložku.

Upevňovací sada není součástí dodávky.

Doporučujeme zakoupit upevňovací sadu adekvátní k typu produktu.

Instalace by měla být provedena odborným pracovníkem.

Nemůžeme zaručit plnohodnotnou funkčnost produktu v náročných atmosférických podmínkách.

Při silném větru, bouřce, krupobití nebo silném dešti není vhodné být pod konstrukcí nebo v její blízkosti.

Po výše uvedené události doporučujeme zkontrolovat celkový stav a pevnost konstrukce před použitím.

Hromadění vody, listů nebo předmětů na plátně přispívá k jeho degradaci.

Tento manuál uschovejte.