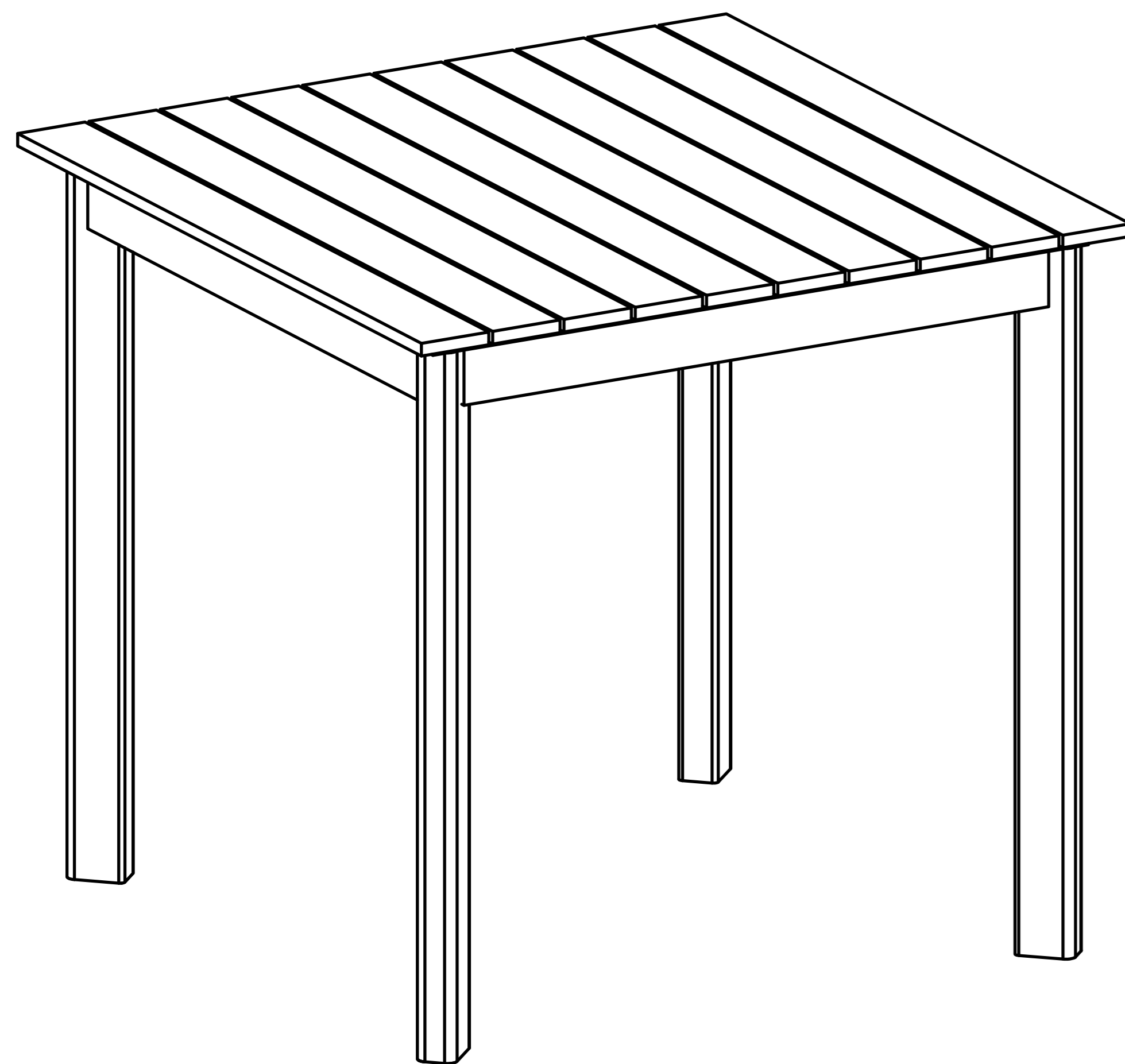


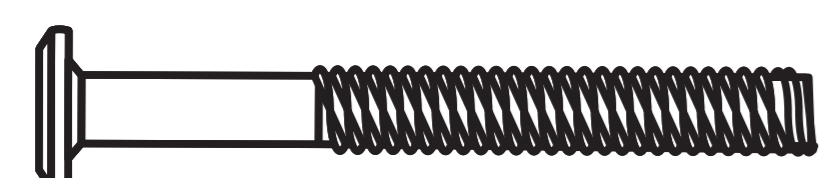
# MONTÁŽNÍ NÁVOD / MONTÁŽNY NÁVOD

## ASSEMBLY INSTRUCTIONS



**spojovací materiál**  
**skrutky**  
**hardware**

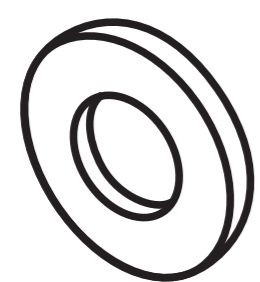
**1**



**8 x 70**

**8 pcs**

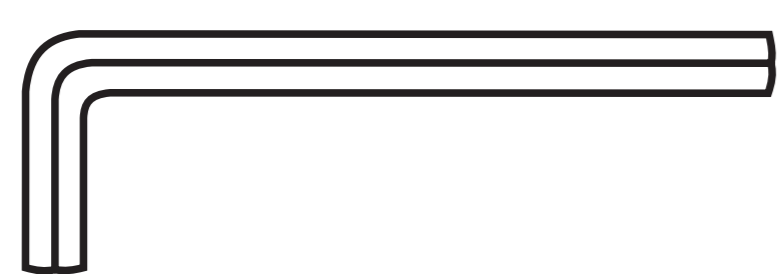
**2**



**8.5 x 20 x 2**

**8 pcs**

**3**



**2 pcs**

